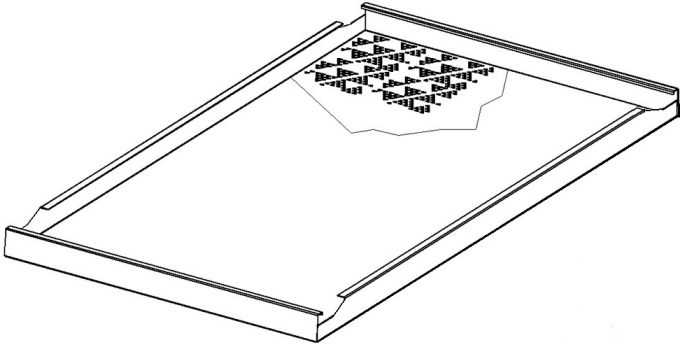
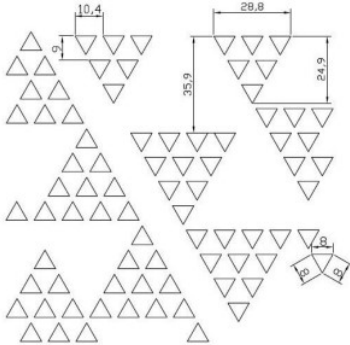
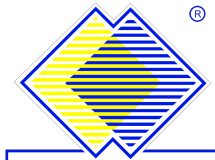


85.2 KARTA KATALOGOWA VARIO ACOUSTIC RBS4 PV2 $\alpha_w = 0,95$

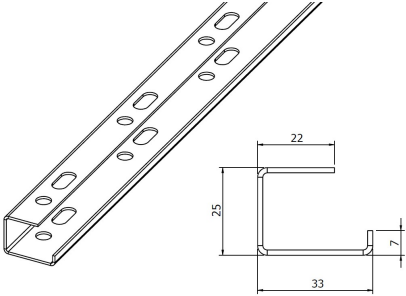
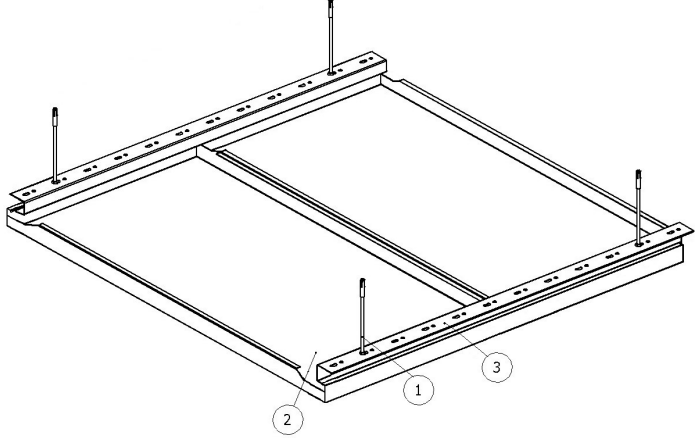


<p>Przeznaczenie wyrobu: Sufitowe panele akustyczne Vario przeznaczone są do stosowania wewnętrznego w celu poprawy komfortu akustycznego pomieszczeń. Sugerowane obszary zastosowań: budynki użyteczności publicznej w tym: szpitale, lokale gastronomiczne, farmaceutyczne, hotele, szkoły, porty lotnicze, dworce, budynki administracyjno- biurowe, sale widowiskowe.</p> <p>Charakterystyka wyrobu: Kasetony sufitowe o wymiarach modułowych 600x1200 mm wykonane z blachy aluminiowej o grubości 1mm. Konstrukcję nośną stanowią stalowe profile RBS4.</p> <p>Parametry akustyczne: Współczynnik pochłaniania dźwięku - $\alpha_w = 0,95$ Klasa pochłaniania dźwięku- A</p> <p>Przezierność- c.a. 50%</p> <p>Klasyfikacja ogniowa: Reakcja na ogień: A2-s1, d0- dot. lakierowania proszkowego</p> <p>Atesty i aprobaty: Deklaracja Właściwości Użytkowych zgodna z normą PN- EN 13964:2014</p> <p>Atest Higieniczny PZH: B-BK-60211-0584/19- do pomieszczeń o podwyższonych wymaganiach higienicznych.</p>	<p style="text-align: center;">Kaseton VARIO ACOUSTIC do konstrukcji RBS4</p>  <p style="text-align: center;">Perforacja PV2</p> 
<p>Parametry techniczne:</p> <ul style="list-style-type: none"> - waga konstrukcji - 0,88 kg/mb - waga kasetonów - c.a. 2,54 kg/szt. <p>Montaż należy wykonać na pręcie gwintowanym Ø8.</p> <p>Normy spełniane przez wyrób: PN- EN 13964:2014 Sufity podwieszane. Wymagania i metody badań. PN- EN 11654:1999 Akustyka- Wyroby dźwiękochłonne używane w budownictwie- Wskaźnik pochłaniania dźwięku.</p>	<p>Średnie normatywne zużycie elementów konstrukcyjnych:</p> <ul style="list-style-type: none"> - kaseton Vario 600x1200 - 1,39 szt./m² - dźwigar nośny RBS4 3mb - 0,28 szt./m² - łącznik dźwigara nośnego - 0,28 szt./m² - pręt gwintowany Ø8 - 0,80 szt./mb

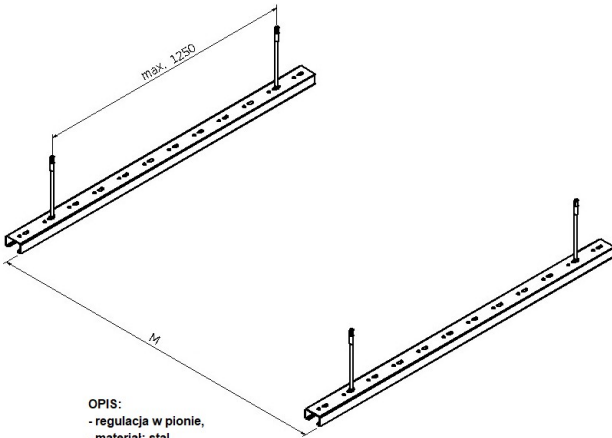
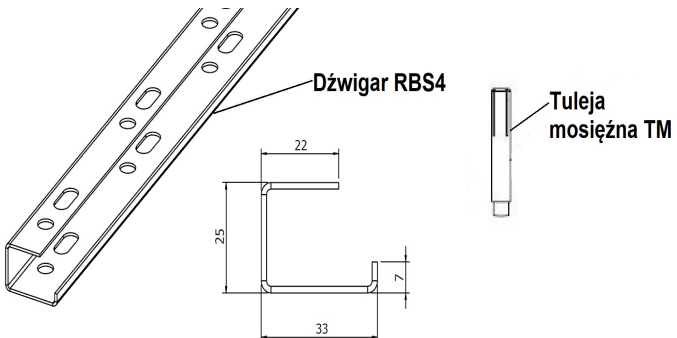


BARWA SYSTEM

www.barwasystem.pl

e-mail: barwasystem@barwasystem.pl

Dźwigar nośny RBS4 		Schemat systemu:  1. Pręt gwintowany $\varnothing 8$ 2. Kaseton Vario 3. Dźwigar nośny RBS4
Pręt gwintowany $\varnothing 8$: 	TM 8:  Tuleja mosiężna TM	

Schemat montażu:  OPIS: <ul style="list-style-type: none">- regulacja w pionie,- materiał: stal,- kolor: możliwość lakierowania proszkowego,- wymiar M uzależniony od długości kasety max: 2400 mm,- kasetony demontowalne,- opcjonalna możliwość blokowania kasetonów (zabezpieczenie przed podmuchami wiatru)- system zalecany do montażu na zewnątrz budynku.	 Dźwigar RBS4 Tuleja mosiężna TM
--	--

BARWA SYSTEM sp. z o.o.

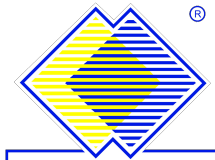
NIP: PL 739-28-75-782

Zakład Produkcyjny i Dział Handlowy
11-034 Stawiguda, ul. Przemysłowa 21
tel. (89) 522-09-10
fax. (89) 522-09-20

Zarejestrowana przez Sąd Rejonowy
w Olsztynie, VIII Wydział Gospodarczy
Krajowego Rejestru Sądowego pod numerem
KRS 0000132000 Nr w BDO 000009110
Kapitał Zakładowy 180.000 PLN

Filia:
40-683 Katowice, ul. Barcelońska 1
tel. (32) 290-65-01

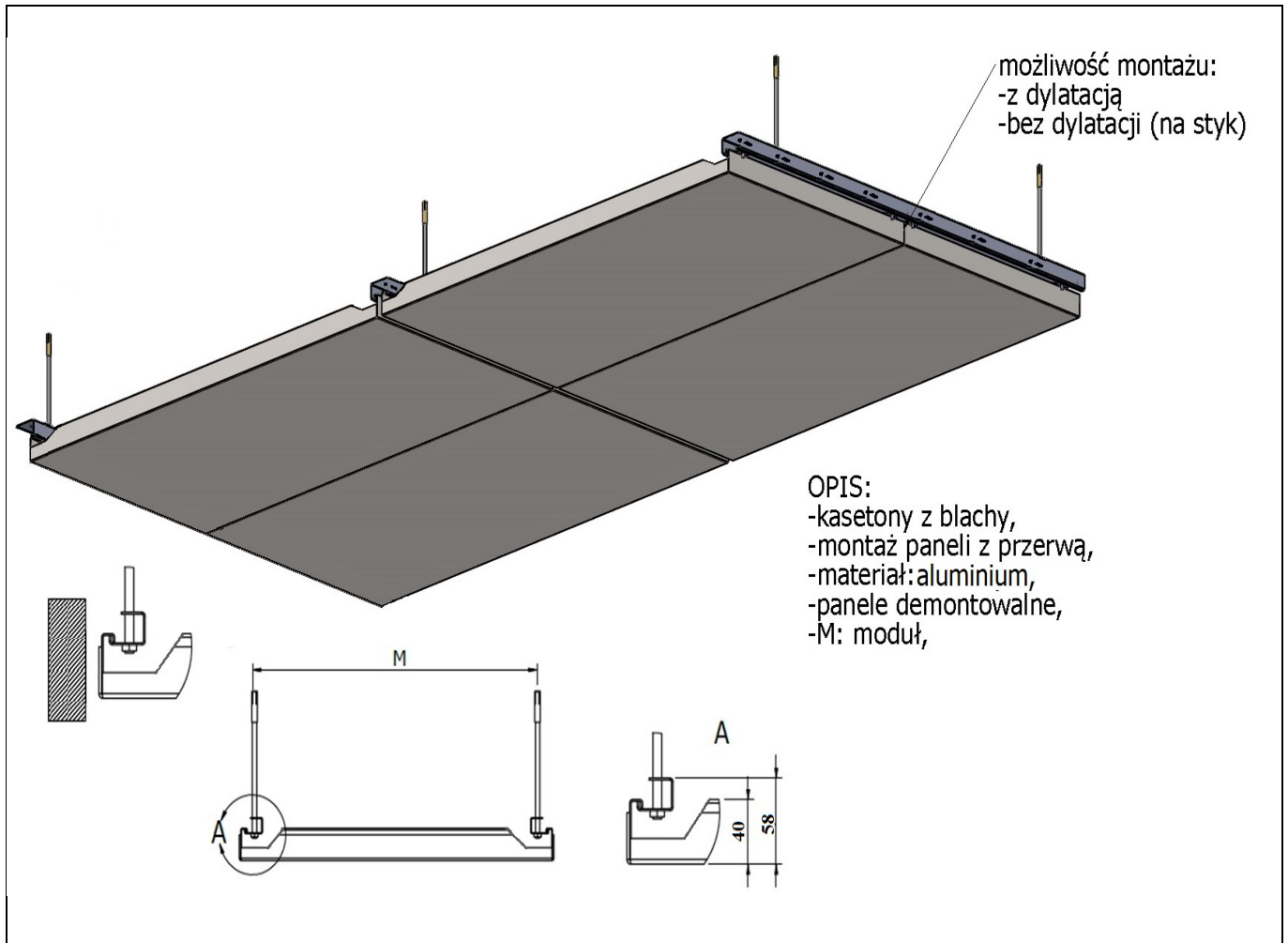
Produkcja i sprzedaż sufitów oferowanych przez BARWA SYSTEM Sp. z o.o. objęte są certyfikatem ISO 9001:2015.



BARWA SYSTEM

www.barwasystem.pl

e-mail: barwasystem@barwasystem.pl



WYD.1

BARWA SYSTEM sp. z o.o.

NIP: PL 739-28-75-782

Zakład Produkcyjny i Dział Handlowy
11-034 Stawiguda, ul. Przemysłowa 21
tel. (89) 522-09-10
fax. (89) 522-09-20

Zarejestrowana przez Sąd Rejonowy
w Olsztynie, VIII Wydział Gospodarczy
Krajowego Rejestru Sądowego pod numerem
KRS 0000132000 Nr w BDO 000009110
Kapitał Zakładowy 180.000 PLN

Filia:
40-683 Katowice, ul. Barcelońska 1
tel. (32) 290-65-01

Produkcja i sprzedaż sufitów oferowanych przez BARWA SYSTEM Sp. z o.o. objęte są certyfikatem ISO 9001:2015.